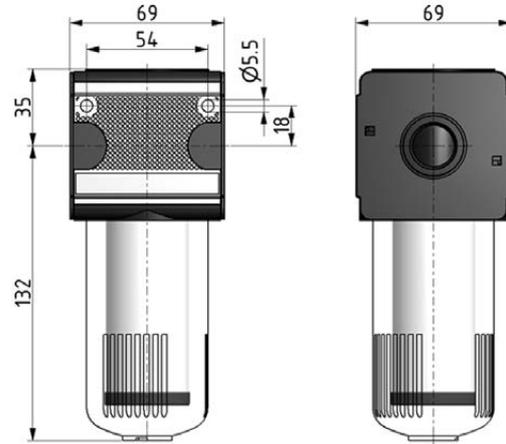


## Filtre pour le vide série Multi-Fix

Filtre pour le vide G3/4", seuil de filtration 0,3µm avec cuve PC et filtre fin V 38/100



Référence

FVK-34

Numéro article

9.1334.750

Série

Multi-Fix

Raccordement

G 3/4

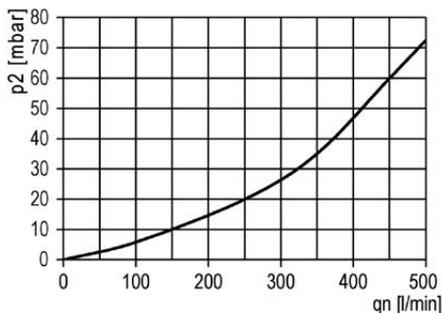
Débit

1500 l/min

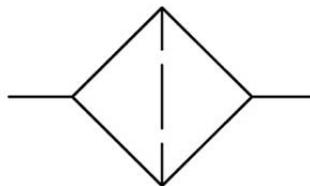
Poids

0.731 kg

Diagramme du débit



Symbole



Données techniques

- Modèle : Filtre pour le vide
- Milieu : Air comprimé, gaz neutres
- Pression d'alimentation P1 min. : 0 bar
- Pression d'alimentation P1 max. : -1 bar
- Plage de température : -10°C à +60°C
- Cuve : PC
- Position de montage : verticale
- Seuil de filtration : 0,3 µm
- Efficacité de la filtration : > 0,3 µm 99,999%

Accessoires



Equerre de montage:  
[ZW33-1](#)